

取扱説明書

M8-SF

5240026-11

このたびは本製品をお買い上げいただき、まことにありがとうございます。
ご使用前に本書と本体添付の注意書きをよくお読みのうえ正しくお使いください。また本書はお手元に大切に保管してください。

1 管理方法

- ご使用前およびご使用後は電源スイッチをOFFにしてバッテリーを満充電まで充電してください。
- 長期間ご使用になられない場合であっても半年に1度は満充電まで充電してください。
- 充電しない場合はDC入力部のキャップをしっかりと閉めてください。
- 保管の際はソーラーパネル面を上に向けて本製品を立てた状態で保管してください。平置きやソーラーパネル面を下に向けて保管しますと内蔵バッテリーが液漏れおよび内部に雨水が浸入し本体が破損・故障するおそれがあります。
- 移動時は必ずソーラーパネルを折りたたんでください。
- 周囲の環境および外気温等によって製品内部に結露が発生する場合があります。結露が発生した場合は風通しのよい場所に置いてください。
- 製品を水につけたり高圧の水をかけないでください。
- 製品を高い所から落としたり強い衝撃を与えないでください。
- 分解や改造をしないでください。守らないと破損や故障の原因となります。

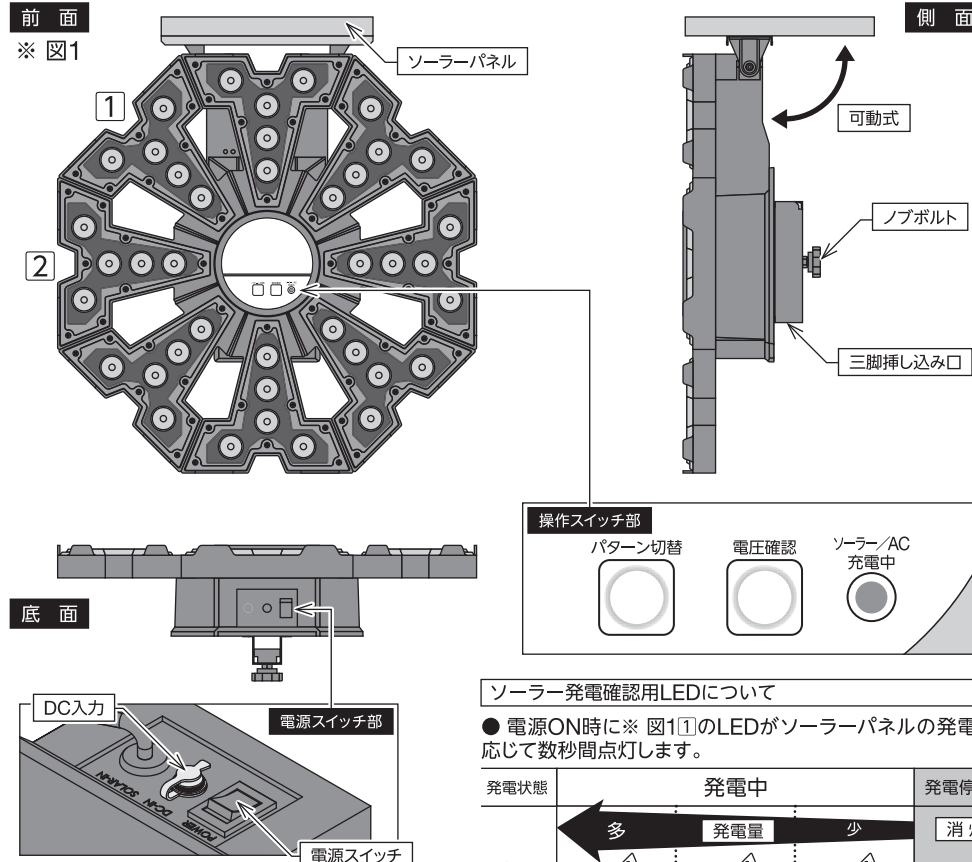
2 設置について

- 必ずソーラーパネルを上に向けた状態で設置してください。
- 屋外では平置きおよび逆さ置きでの設置は絶対にしていただき、内部に雨水が浸入し破損・故障するおそれがあります。
- ソーラーパネルの表面に太陽光が充分当たる場所に設置してください。
- ソーラーパネルの表面は常にきれいな状態で使用してください。表面が汚れていると発電不足により作動しなくなる場合があります。

△注意(三脚使用時)

- 三脚設置場所は下記要件を満たすものとします。
- ①振動が少ない②十分な強度がある③平らな場所である
- 三脚の脚部は均等に開いてください。また土壌などの重し(10kg以上)を必ず載せてください。
- 本体背面と三脚のノブボルトは不意に動かないよう確実に固定してください。

3 各部の名称と機能



ご使用方法

- (1) 底面にある電源スイッチをONにしてください。
- (2) 前面のLEDが点灯します。
- (3) パターン切替を押すと点灯パターンが切替わります。
- (4) ご希望の点灯パターン表示で止めてご使用ください。
- (5) 点灯パターンは8種類あります。
- (6) ご使用後は電源スイッチをOFFにしてください。

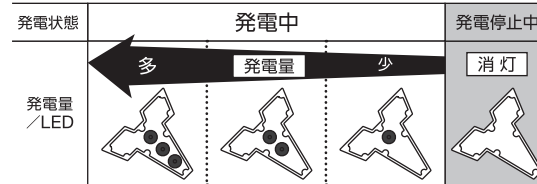
ソーラー/AC充電中LEDについて

- ソーラーパネルおよび専用充電器での充電状態を常時表示します。

LED	発電/充電	
	ソーラーパネル	専用充電器(接続時)
ソーラー/AC 充電中	消灯	充電停止中 / 充電完了
	点灯	発電中
	点滅	補充発電中

ソーラー発電確認用LEDについて

- 電源ON時に※ 図1①のLEDがソーラーパネルの発電量に応じて数秒間点灯します。



※ 設置時の参考にしてください。

電圧確認と電圧確認用LEDについて

- 電源ON時および電圧確認を押すと※ 図1②のLEDがバッテリー状態に応じて数秒間表示します。

点灯持続/充電時間	バッテリー残量 / 点灯LED			
	20%	40%	60%	100%
点灯持続/充電時間	※1			
点灯持続時間	1日以下	約4日間	約8日間	約14日間
充電時間(満充電まで)	10時間以上	約6時間	約4時間	約2時間

※1 バッテリー残量が20%以下になると確認ボタンを押さなくても常時点滅し、さらに低下した場合は点灯します。点滅・点灯時はすみやかにAC充電を開始してください。
※ 点灯持続時間および充電時間は目安です。点灯パターン・天候・気温・バッテリーの状態等によりことなる場合があります。

4 ソーラーパネルについて

- ソーラーパネルは角度を調節して太陽光の方角に向けてご使用ください。
- ソーラーパネルの角度調節時にソーラーパネルと本体の間に指を挟まないよう十分ご注意ください。
- 発電部分にほこり、汚れ、雪などが付着すると発電不良が発生する場合がありますのでただちにに取り除いてください。
- ソーラーパネルを折り畳んだまま使用すると輝度調整機能によりLEDが暗くなる場合があります。

5 充電方法

※専用充電器は別売品です

- 電源をOFFにしてから底面にあるDC入力部のキャップを外し専用充電器を挿し込んで電源と接続してください。
- ソーラー/AC充電中LEDが点灯しているか確認してください。
- ソーラー/AC充電中LEDが消灯したら専用充電器を取り外してDC入力部のキャップを元の位置に戻し充電を終了してください。

△注意

- ご使用中にバッテリー電圧が低下した場合は専用充電器を用いてすみやかに満充電までバッテリーを充電してください。
- 充電中は電源をOFFにしてください。電源がONの状態でも充電は可能ですが充電時間は通常時より長時間になります。
- DC入力部には専用充電器以外挿入しないでください。火災、感電、破損のおそれがあります。
- 専用充電器はリングライトソーラーIIα(TK0187)と共通品です。
- バッテリー電圧が低い状態のまま放置するとバッテリーが損傷し充電できなくなる場合がありますのでご注意ください。

6 その他

- LEDの光源を長時間直視しないでください。
- レンズ部にキズ等がある場合がありますが製品特性上の影響はありません。

7 仕様

外形寸法	幅554mm×厚さ158mm×高さ603mm
重量	約8.5kg
材質	PC、AES
ソーラーパネル	高効率結晶セル/12V/10W
バッテリー	リン酸鉄バッテリー(12V/10Ah)
無日照点灯時間	約2週間(点灯パターンによる)
充電時間	満充電まで10時間以上
輝度調整機能	昼夜輝度調整オート機能



株式会社 ティオック

〒381-2241 長野県長野市青木町青木島乙850-1
TEL:026-283-5970/026-283-5920
HP:http://www.tiock.co.jp/